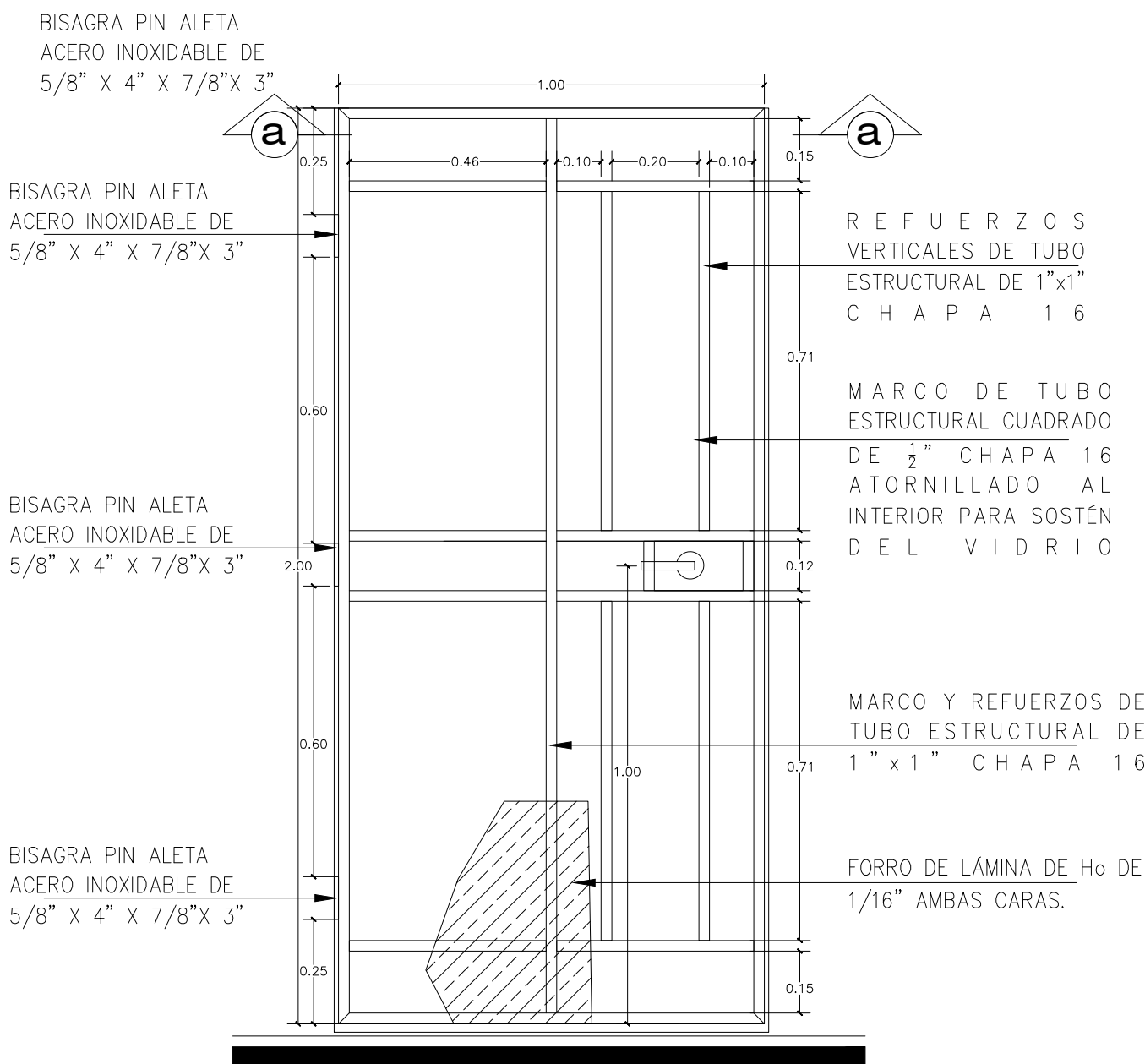
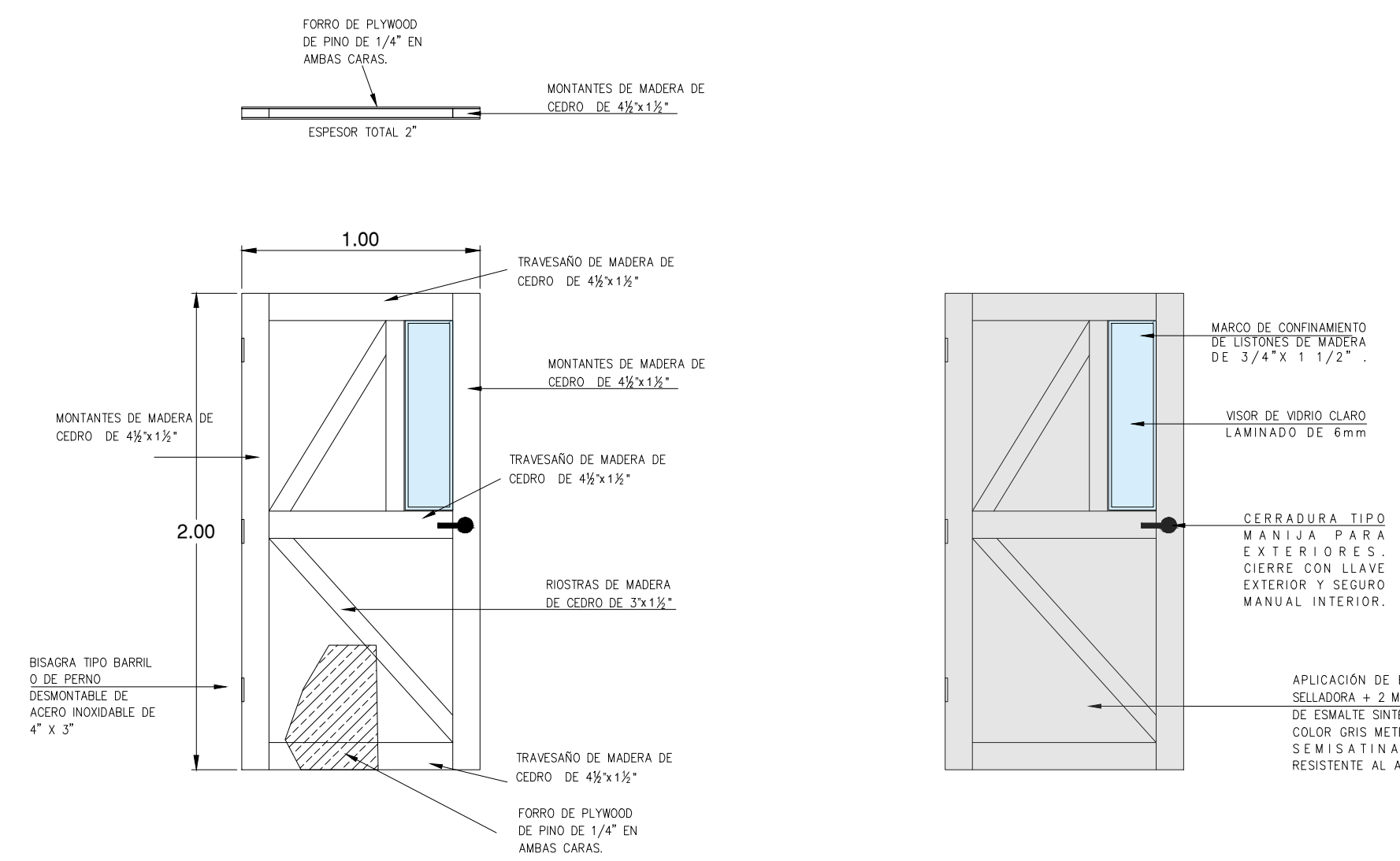
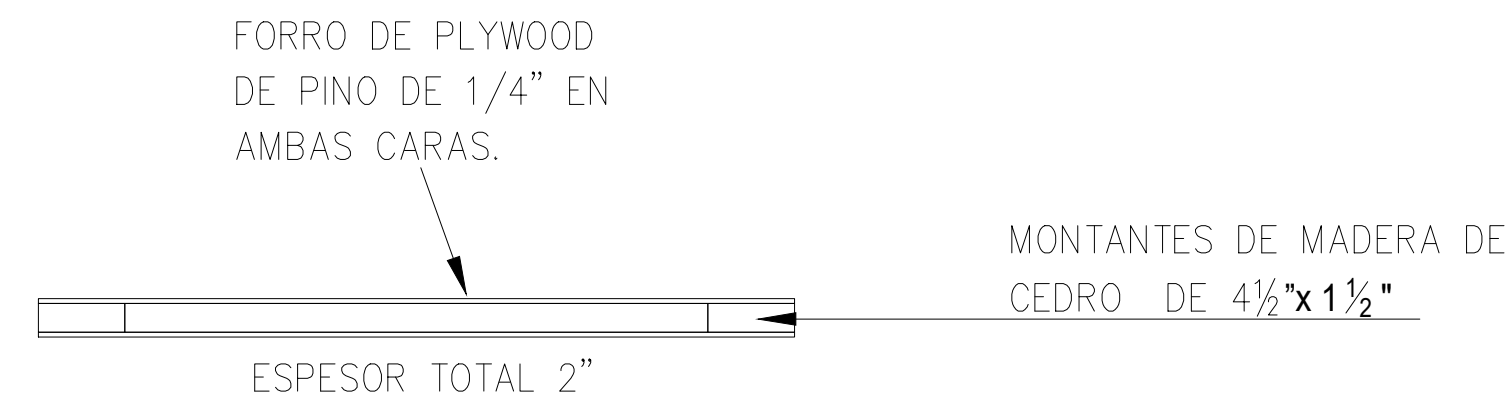


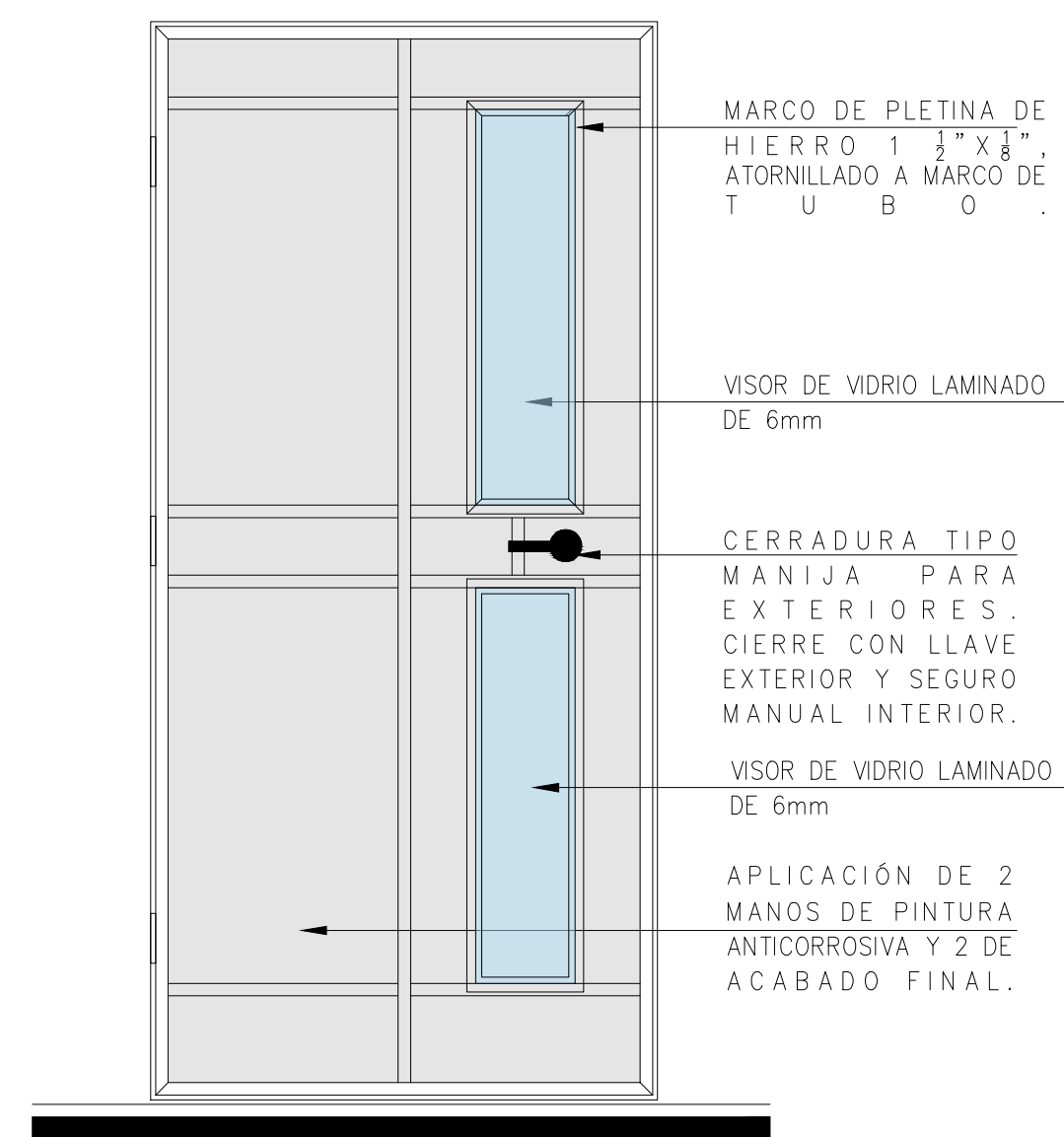
DETALLE DE VENTANA



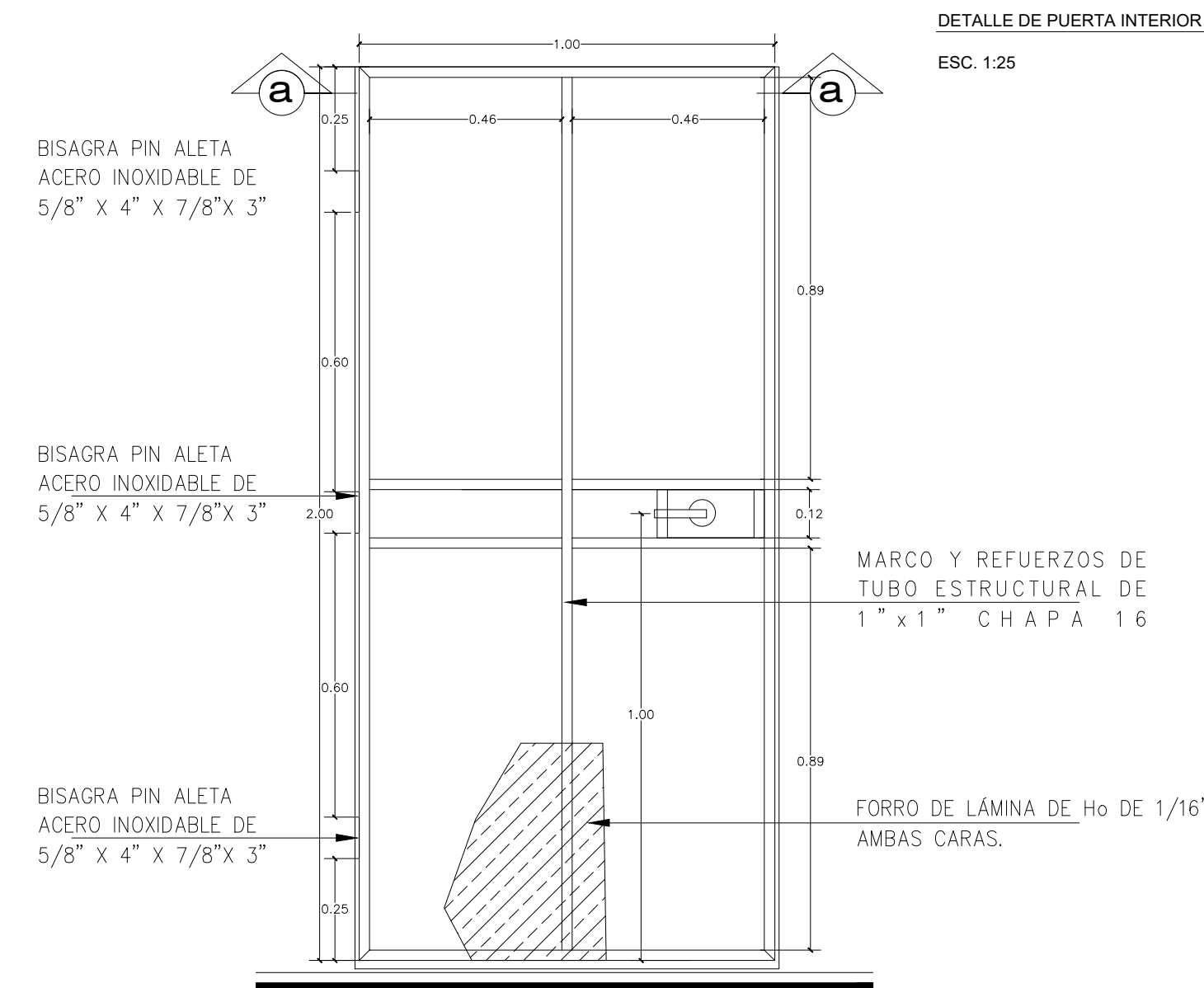
DETALLE DE PUERTA CON DOBLE VISOR.

DETALLE DE PUERTA DE ACCESO PRINCIPAL A AULAS, MÓDULOS DE SANITARIOS Y ADMINISTRACIÓN.

ESC. 1:20



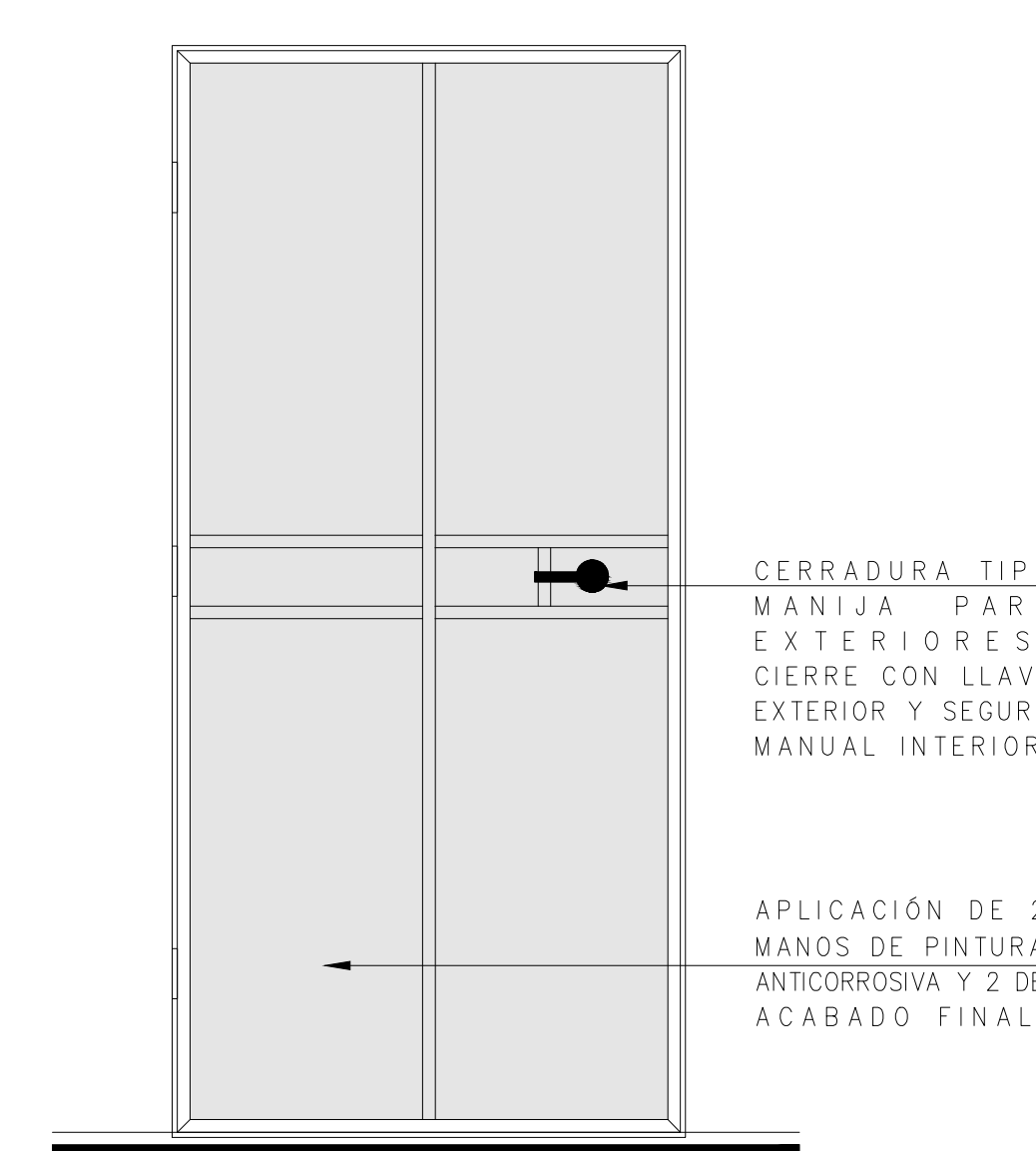
DETALLE DE PUERTA CON DOBLE VISOR.



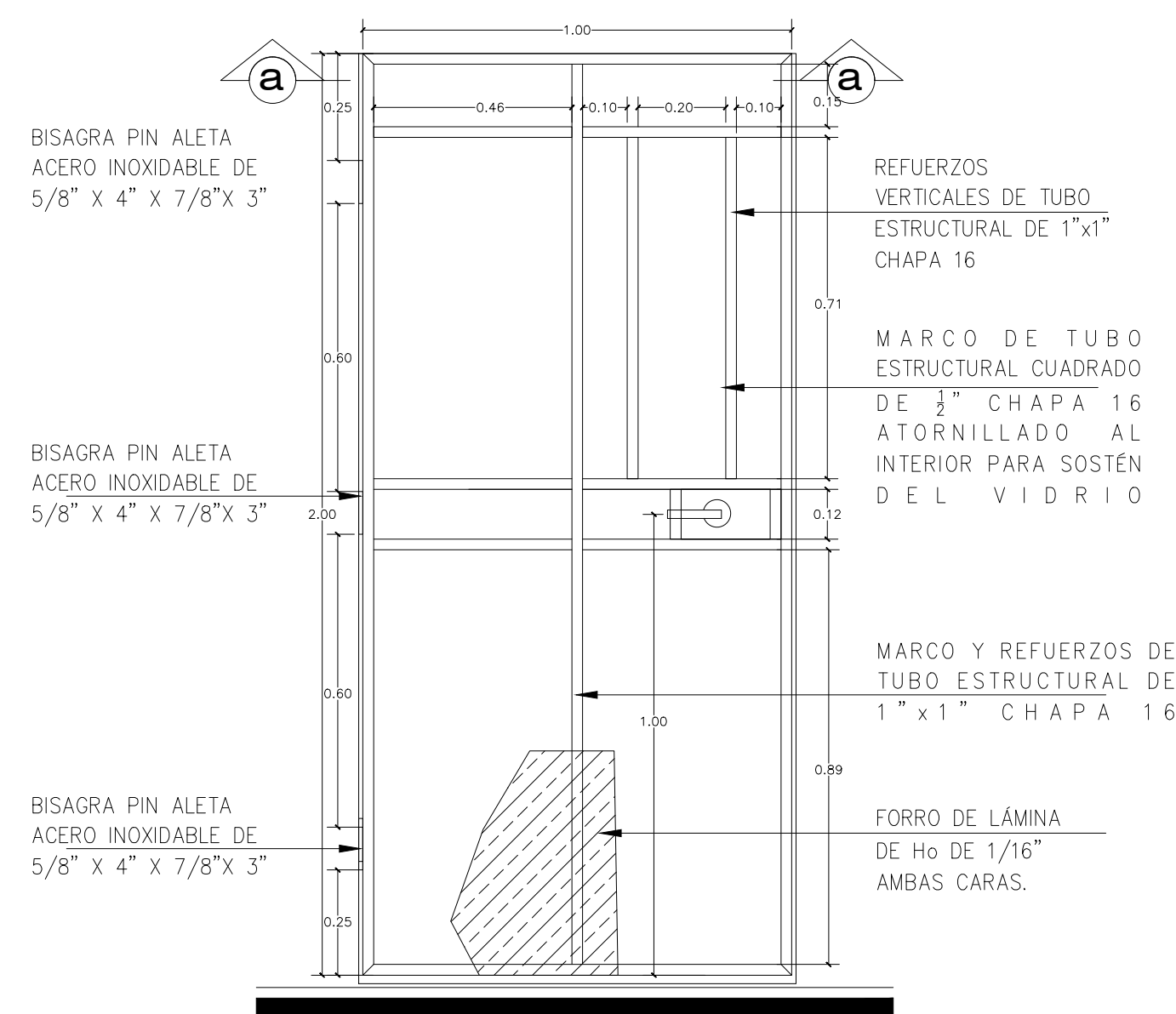
DETALLE DE PUERTA SIN VISOR

DETALLE DE PUERTA DE ACCESO SERVICIOS SANITARIOS DE MAESTROS, DE VISITAS, BODEGAS,

ESC. 1:20



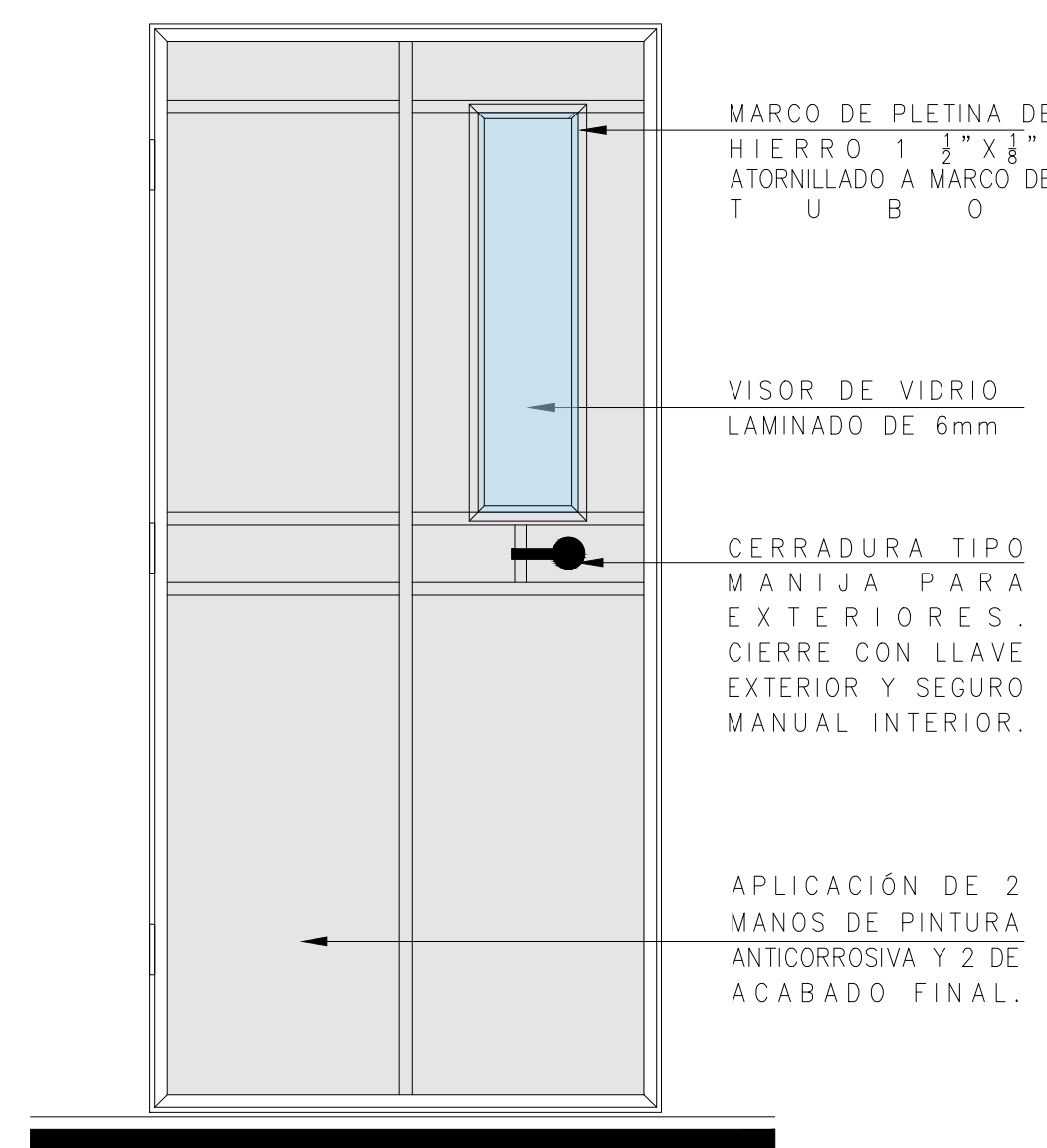
DETALLE DE PUERTA SIN VISOR.



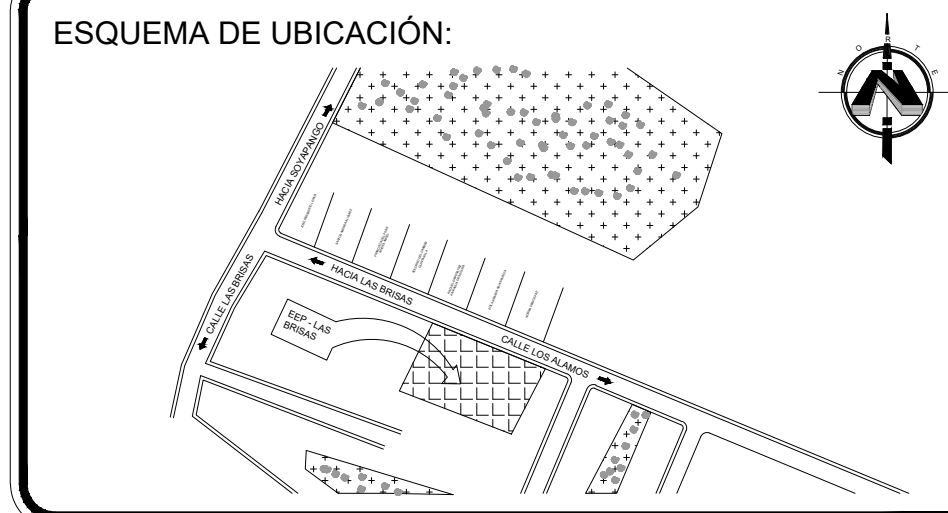
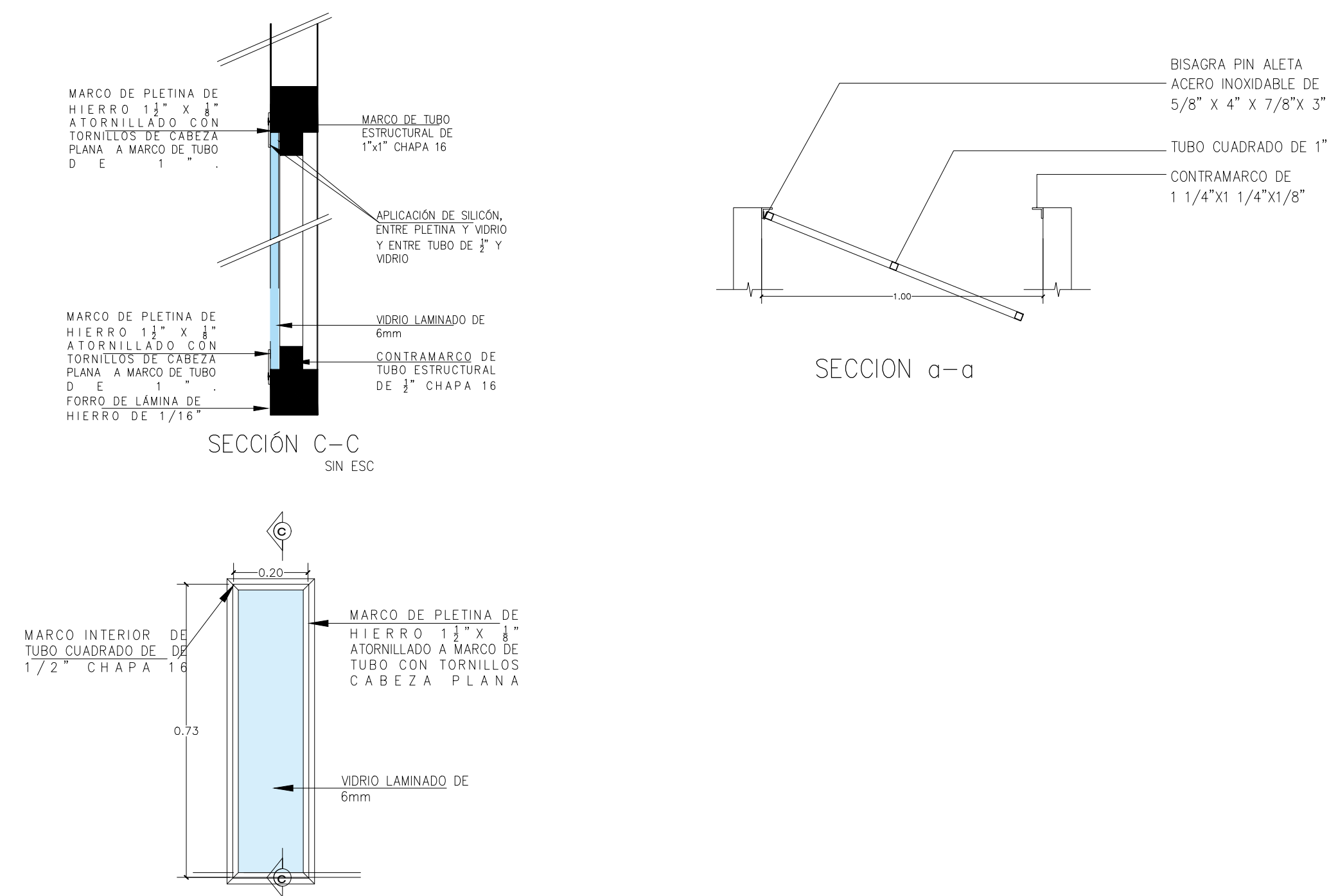
DETALLE DE PUERTA CON UN VISOR.

DETALLE DE PUERTA DE ACCESO PRINCIPAL A COCINA, SANITARIO INTERIOR EN PARVULARIA.

ESC. 1:20



DETALLE DE PUERTA CON UN VISOR.



PRESENTA:  **MINISTERIO DE EDUCACIÓN CIENCIA Y TECNOLOGÍA**
ALAMEDA JUAN PABLO II Y CALLE GUADALUPE EDIFICIO A, SAN SALVADOR, EL SALVADOR.

CENTRO ESCOLAR: ESCUELA DE EDUCACION PARVULARIA LAS BRISAS
CODIGO INFRAESTRUCTURA: 11722
UBICACION: COLONIA LAS BRISAS CALLE PRINCIPAL N° 4, SOYAPANGO, SAN SALVADO

PROYECTO: CRECER Y APRENDER JUNTOS: DESARROLLO INTEGRAL DE LA PRIMERA INFANCIA EN EL SALVADOR
FINANCIAMIENTO: CONTRATO DE PRESTAMO BIRF-9067-SV

CONTENIDO: DETALLE DE PUERTAS DE MADERA Y DETALLE DE PUERTAS METÁLICAS

DISEÑO ARQUITECTÓNICO: DISEÑO ESTRUCTURAL:
DISEÑO HIDRÁULICO: DISEÑO ELÉCTRICO:

ÁREA DE TERRENO:	1542.99 M2	ÁREA DE CONSTRUCCIÓN:	1542.99 M2
ÁREA VERDE:	152.71 M2	ÁREA DE REHABILITACIÓN:	0 M2
HOJA:	OE-DET-2	CORRELATIVO:	48/54
ESCALA:	INDICADAS	FECHA:	MARZO 2026

SELLOS: